

# DW30

## Dumpers Sobre Ruedas



**WACKER  
NEUSON**  
*all it takes!*



### Compacto, seguro y muy versátil

El dumper sobre ruedas DW30, compacto y robusto, no solo mejora la productividad en el movimiento de materiales sino que incrementa la seguridad para el conductor y en toda la obra gracias a sus múltiples características de seguridad. La tracción en las cuatro ruedas, la fuerza constante de tracción, la unión articulada pendular y la capacidad de ascenso hasta el 50 % hacen del DW30 un verdadero profesional tanto en carretera como fuera de ella. Además, los bajos costes de mantenimiento y servicio son muy atractivos. Gracias a su motor de fase 5, cumple todos los requisitos de emisiones de escape incluso sin filtro de partículas diésel.

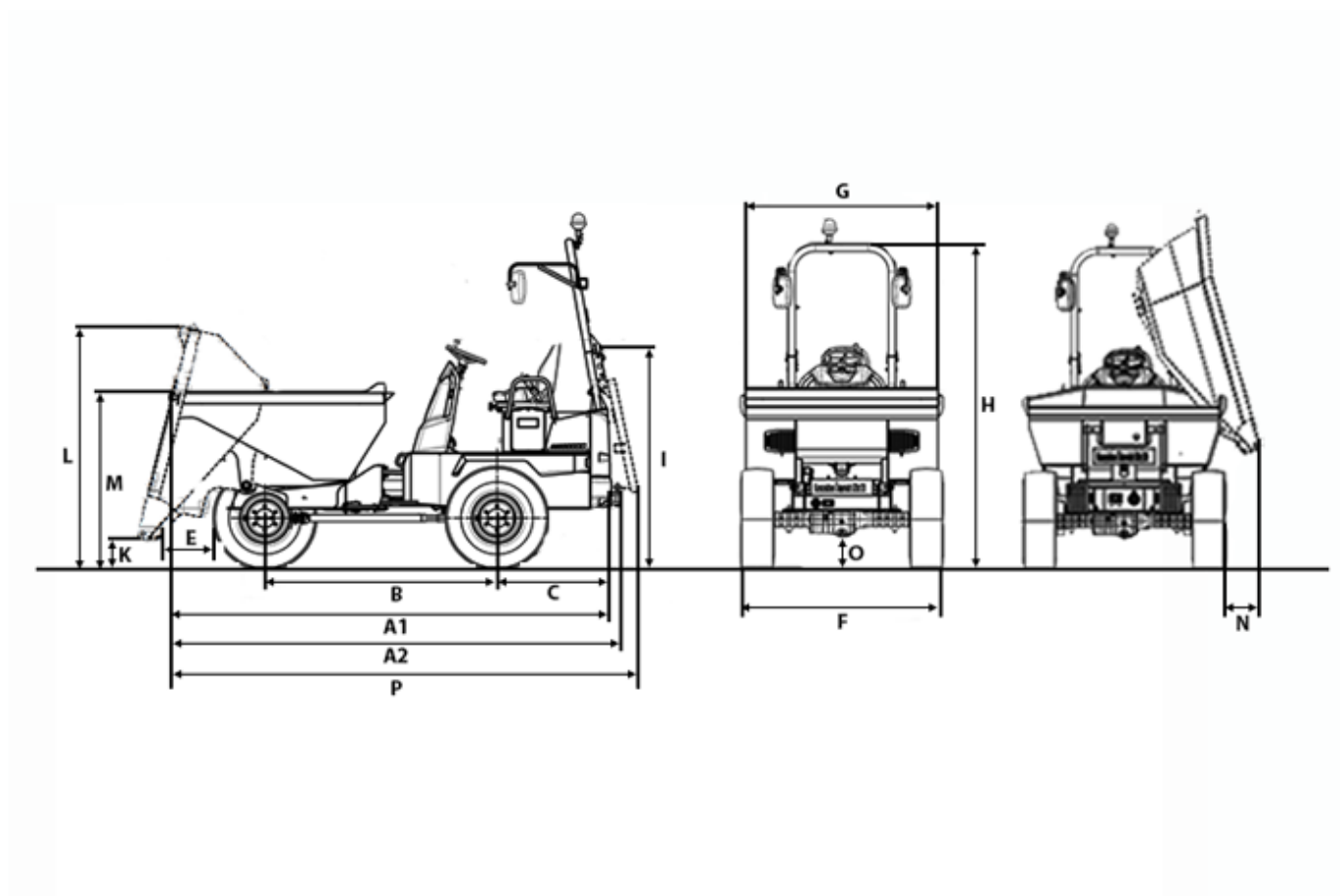
- Subida y bajada por ambos lados: incluso si el dispositivo está cerca de un obstáculo o se usa para descargar por un lado, es posible entrar y salir de forma fácil y, sobre todo, segura, por el otro lado.
- Gracias al concepto intuitivo de operación por palanca de mando y al panel de control distribuido claramente, el operador tiene todas las funciones importantes a su alcance.
- La unión articulada pendular se adapta a cualquier irregularidad en la obra y permanece estable en cualquier situación. En combinación con el bloqueo parcial del diferencial en el eje delantero, garantiza una excelente movilidad todoterreno.
- El freno de estacionamiento con muelle, fiable, duradero y resistente, se acciona automáticamente cuando el conductor detiene el motor.
- Tablero de instrumentos con una distribución clara, y una

amplia y robusta protección para las piernas.

## DW30 Datos técnicos

	Caja de volteo frontal	Caja de volteo giratoria
<b>Características operativas</b>		
Carga útil kg	3.000	3.000
Peso de transporte kg	1.987	2.142
Peso de servicio kg	2.098	2.253
Capacidad del volquete rasa l	1.420	1.280
Capacidad del volquete colmada l	1.800	1.750
Capacidad del volquete Volumen de agua l	1.110	990
<b>Datos del motor</b>		
Fabricante del motor	Yanmar	Yanmar
Tipo de motor	3TNV76	3TNV76
Motor	Diésel	Diésel
Potencia del motor según la norma ISO 3046/1 kW	18,9	18,9
Normas de emisiones Fase	5	5
Cilindrada cm <sup>3</sup>	1.116	1.116
Revoluciones del motor 1/min	3000	3000
Velocidad de desplazamiento km/h	20	20
Ángulo articulado °	36	36
Ángulo pendular °	15	15
Radio de giro mm	3.900	3.900
Capacidad de ascenso %	60	60
Neumáticos	11.5/80-15.3 Mitas TS-05	11.5/80-15.3 Mitas TS-05
Bomba de dirección	Bomba de pistón axial	Bomba de pistón axial
Capacidad volumétrica l/min	66	66
Presión de servicio bar	445	445
Bomba principal	bomba a engranajes	bomba a engranajes
Capacidad volumétrica l/min	33,4	33,4
Presión de servicio bar	200	200
Capacidad del tanque de combustible l	35	35

## DW30 Dimensiones



		Caja de volteo frontal	Caja de volteo giratoria
A1	Longitud total	3.710 mm	3.928 mm
A2	Longitud total con enganche para remolque	3.786 mm	3.904 mm
B	Distancia entre ejes	1.945 mm	1.945 mm
C	Proyección posterior	963 mm	963 mm
E	Distancia de descarga	543 mm	482 mm
F	Anchura	1.730 mm	1.730 mm
G	Anchura del volquete	1.730 mm	1.730 mm
H	Altura ROPS	2.778 mm	2.778 mm
I	Altura ROPS abatido	1.913 mm	1.913 mm
K	Altura de descarga máx.	233 mm	994 mm
L	Altura del volquete caja de volteo inclinada	2.074 mm	3.082 mm
M	Altura del volquete	1.473 mm	1.475 mm
N	Distancia de descarga lateral		235 mm
O	Distancia libre al suelo	257 mm	257 mm
P	Longitud ROPS abatido	3.927 mm	4.045 mm
--	Ángulo de vertido	48 °	48 °

Nota: La disponibilidad de cada producto puede variar de país a país. Es posible que la información /productos no estén disponibles en tu país. Para más información sobre la potencia del motor, consulte las instrucciones de uso. La potencia de salida efectiva puede variar en función de las condiciones de funcionamiento. Sujeto a modificaciones y a errores de impresión. Ilustraciones aproximadas.  
Copyright © 2020 Wacker Neuson SE.