

NISSAN

DIESEL-/TREIBGASSTAPLER

DO1 SERIE
1,5 - 1,8 TONNEN



GABELSTAPLER

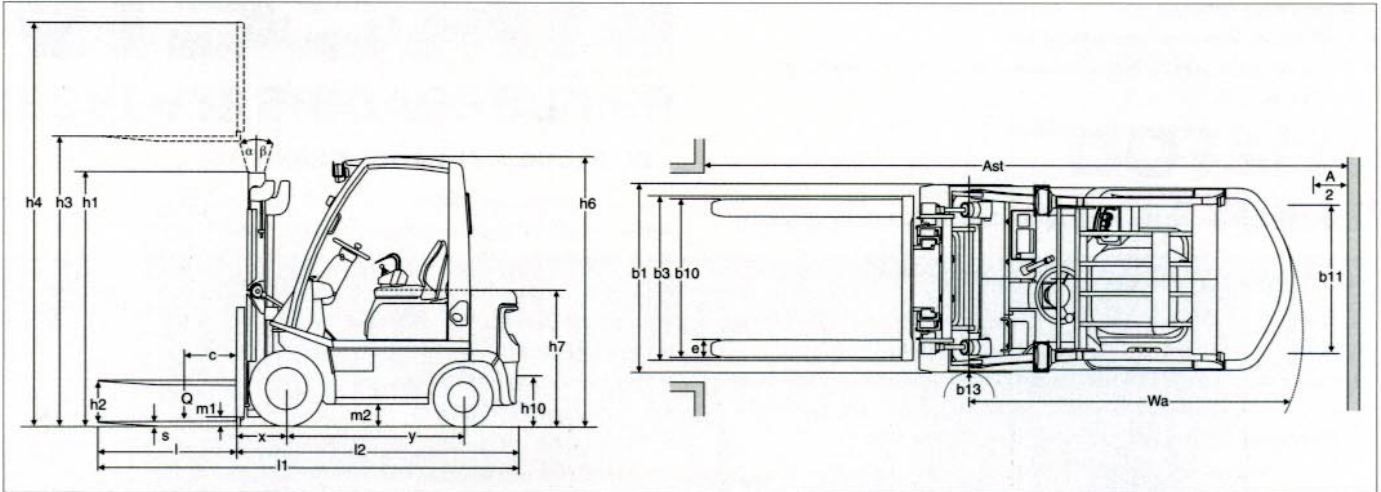
STANDARDSPEZIFIKATIONEN

NISSAN		Gegengewichtsstapler Benennung nach VDI 3586		Typenblatt für Flurförderzeuge			VDI 2198 Registriervermerk
April 2002		Herstellerangaben und Ausführungsmerkmale					
KENNZEICHEN	1.1	Hersteller		Nissan	Nissan	Nissan	Nissan
	1.2	Typbezeichnung des Herstellers		PD01A15PQ	FD01A15Q	PD01A18PQ	FD01A18Q
	1.3	Antrieb Elektro, Diesel, Benzin, Treibgas, andere		Treibgas @	Diesel	Treibgas @	Diesel
	1.4	Bedienung Hand, Geh, Stand, Sitz, Kommissionierer		Sitz	Sitz	Sitz	Sitz
	1.5	Tragfähigkeit / -last	Q (t)	1,5	1,5	1,75	1,75
	1.6	Lastschwerpunkt	c (mm)	500	500	500	500
	1.8	Lastabstand	x (mm)	400	400	405	405
	1.9	Radstand	y (mm)	1415	1415	1415	1415
	GEWICHTE	2.1	Eigengewicht	kg	2630 *1)	2770	2850 *1)
2.2		Achslast mit Last vorn/hinten	kg	3675/455	3700/570	4075/525	4100/640
2.3		Achslast ohne Last vorn/hinten	kg	1220/1410	1245/1525	1205/1645	1230/1760
REIFEN, FAHRWERK	3.1	Bereifung: (C=Vollgummi, SE=Superelastik, P=Luft)		Luft	Luft	Luft	Luft
	3.2	Reifengröße vorn		6.50-10-14PR	6.50-10-14PR	6.50-10-14PR	6.50-10-14PR
	3.3	Reifengröße hinten		5.00-8-8PR	5.00-8-8PR	5.00-8-8PR	5.00-8-8PR
	3.5	Anzahl Räder vorn/hinten		2x/2	2x/2	2x/2	2x/2
	3.6	Spurweite vorn	b ₁₀ (mm)	890	890	890	890
	3.7	Spurweite hinten	b ₁₁ (mm)	900	900	900	900
	ABMESSUNGEN	4.1	Neigung Hubgerüst / Gabelträger, vor / zurück	α/β (°)	6/12	6/12	6/12
4.2		Höhe Hubgerüst eingefahren	h ₁ (mm)	1995	1995	1995	1995
4.3		Freihub	h ₂ (mm)	150	150	155	155
4.4		Hub*2	h ₃ (mm)	3000	3000	3000	3000
4.5		Höhe Hubgerüst ausgefahren	h ₄ (mm)	3945	3945	3945	3945
4.7		Höhe über Schutzdach	h ₆ (mm)	2115	2115	2115	2115
4.8		Sitzhöhe / Standhöhe	h ₇ (mm)	1025	1025	1025	1025
4.12		Kupplungshöhe	h ₁₀ (mm)	245	245	245	245
4.19		Gesamtlänge	l ₁ (mm)	3360	3360	3400	3400
4.20		Länge einschl. Gabelrücken	l ₂ (mm)	2260	2260	2300	2300
4.21		Gesamtbreite	b ₁ (mm)	1080	1080	1080	1080
4.22		Gabelzinkenmaße	s/e/l (mm)	35x100x1100	35x100x1100	40x100x1100	40x100x1100
4.23		Gabelträger DIN 15173, Klasse/Form A,B		2A	2A	2A	2A
4.24		Gabelträgerbreite	b ₃ (mm)	920	920	920	920
4.31		Bodenfreiheit mit Last unter Hubgerüst	m ₁ (mm)	115	115	115	115
4.32		Bodenfreiheit Mitte Radstand	m ₂ (mm)	145	145	145	145
4.33		Arbeitsgangbreite bei Palette 1000x1200 quer	Ast (mm)	3570	3570	3605	3605
4.34		Arbeitsgangbreite bei Palette 800x1200 längs	Ast (mm)	3770	3770	3805	3805
4.35	Wenderadius	Wa (mm)	1970	1970	2000	2000	
4.36	kleinster Drehpunktabstand	b ₁₃ (mm)	135	135	135	135	
LEISTUNGSDATEN	5.1	Fahrgeschwindigkeit mit / ohne Last	km/h	19/19	18/18	19/19	18/18
	5.2	Hubgeschwindigkeit mit / ohne Last	m/s	0,58/0,65	0,64/0,69	0,58/0,65	0,64/0,69
	5.3	Senkgeschwindigkeit mit / ohne Last	m/s	0,50/0,50	0,50/0,50	0,50/0,50	0,50/0,50
	5.5	Zugkraft mit / ohne Last	N	15190/9064	16660/9898	15190/9064	16660/9898
	5.7	Steigfähigkeit mit / ohne Last	%	39/23	42/23	35/20	37/20
	5.9	Beschleunigungszeit mit / ohne Last	s	4,7/4,2	4,7/4,2	4,8/4,3	4,8/4,3
	5.10	Betriebsbremse		hydraulisch	hydraulisch	hydraulisch	hydraulisch
MOTOR	7.1	Motorhersteller / Typ		Nissan H20-II	Nissan TD27	Nissan H20-II	Nissan TD27
	7.2	Motorleistung nach ISO 1585	kW	35,0	42,5	35,0	42,5
	7.3	Nenn Drehzahl	min ⁻¹	2600	2500	2600	2500
	7.4	Zylinderzahl / Hubraum	cm ³	4/1982	4/2663	4/1982	4/2663
	7.5	Kraftstoffverbrauch nach VDI-Zyklus	kg/h; l/h	2,0	1,7	2,1	1,7
SOMSTIGES	8.1	Art der Fahrsteuerung		Drehmomentwandler/1	Drehmomentwandler/1	Drehmomentwandler/1	Drehmomentwandler/1
	8.2	Arbeitsdruck für Anbaugeräte	bar	130	130	130	130
	8.4	Geräuschpegel am Fahrerohr (entspr. DIN 45635)	dB(A)	73,0	76,0	73,0	76,0

* 1: Ohne Gewicht der Treibgasflasche

@ Benzinantrieb auf Anfrage

ABMESSUNGEN



MASTABMESSUNGEN & NENN-TRAGFÄHIGKEITEN

1,5 TONNEN

Hubwerk Ausführung	Hubwerk Typ	Max. Hubhöhe (mm)	Gesamthöhe				Freihub		Neigewinkel Vorwärts/ Rückwärts Grad	Tragfähigkeit 1) Lastschwerpunkt 500 mm kg	
			voll eingefahren (mm)	voll ausgefahren		ohne Lastschutzzg. (mm)	mit Std. Lastschutzzg. (mm)	ohne Lastschutzzg. (mm)			mit Std. Lastschutzzg. (mm)
				ohne Lastschutzzg. (mm)	mit Std. Lastschutzzg. (mm)						
Duplex Freisicht	2W300	3000	1995	3640	3945	150	150	6-12	1500		
	2W330	3300	2145	3940	4245	150	150	6-12	1500		
	2W350	3500	2280	4140	4445	150	150	6-12	1500		
	2W370	3700	2405	4340	4645	150	150	6-12	1500		
	2W400	4000	2595	4640	4945	150	150	6-6	1500		
	2W450	4500	2845	5140	5445	150	150	6-6	1450		
Duplex mit Sonderfreihub	2W500	5000	3095	5640	5945	150	150	6-6	1350		
	2F300	3000	1995	3675	3945	1355	1085	6-12	1500		
	2F330	3300	2145	3975	4245	1505	1235	6-12	1500		
	2F350	3500	2280	4175	4445	1640	1370	6-12	1500		
	2F370	3700	2405	4375	4645	1765	1495	6-12	1500		
	2F400	4000	2595	4675	4945	1955	1685	6-6	1500		
Triplex mit Sonderfreihub	3F385	3850	1845	4525	4795	1205	935	6-6	1500		
	3F430	4300	1995	4975	5245	1355	1085	6-6	1400		
	3F475	4750	2145	5425	5695	1505	1235	6-6	1350		
	3F515	5150	2280	5825	6095	1640	1370	6-6	1300		
	3F550	5500	2405	6175	6445	1765	1495	6-6	1250 *		
	3F600	6000	2595	6675	6945	1955	1685	6-6	1100 #		
	3F650	6500	2845	7175	7445	2205	1935	6-6	850 #		
	3F700	7000	3095	7675	7945	2455	2185	6-6	700 #		
Triplex mit Sonderfreihub "Opti-View"	3V360	3600	1845	4225	4545	1165	935	6-6	1450		
	3V405	4050	1995	4675	4995	1315	1085	6-6	1400		
	3V450	4500	2145	5125	5445	1465	1235	6-6	1350		
	3V490	4900	2280	5525	5845	1595	1370	6-6	1250		
	3V525	5250	2405	5875	6195	1725	1495	6-6	1250 *		
	3V575	5750	2595	6375	6695	1915	1685	6-6	1150 #		
	3V633	6330	2845	6955	7275	2165	1935	6-6	850 #		
	3V688	6880	3095	7505	7825	2415	2185	6-6	700 #		

1) bei Einfachbereifung (wenn nicht anderst angemerkt) * Tragfähigkeit mit einfach Super Elastik Reifen (SE) # : mit Zwillingbereifung, Außenbreite: 1480 mm

1,8 TONNEN

Hubwerk Ausführung	Hubwerk Typ	Max. Hubhöhe (mm)	Gesamthöhe				Freihub		Neigewinkel Vorwärts/ Rückwärts Grad	Tragfähigkeit 1) Lastschwerpunkt 500 mm kg	
			voll eingefahren (mm)	voll ausgefahren		ohne Lastschutzzg. (mm)	mit Std. Lastschutzzg. (mm)	ohne Lastschutzzg. (mm)			mit Std. Lastschutzzg. (mm)
				ohne Lastschutzzg. (mm)	mit Std. Lastschutzzg. (mm)						
Duplex Freisicht	2W300	3000	1995	3640	3945	155	155	6-12	1750		
	2W330	3300	2145	3940	4245	155	155	6-12	1750		
	2W350	3500	2280	4140	4445	155	155	6-12	1750		
	2W370	3700	2405	4340	4645	155	155	6-12	1750		
	2W400	4000	2595	4640	4945	155	155	6-6	1700		
	2W450	4500	2845	5140	5445	155	155	6-6	1600		
Duplex mit Sonderfreihub	2W500	5000	3095	5640	5945	155	155	6-6	1550		
	2F300	3000	1995	3675	3945	1360	1090	6-12	1750		
	2F330	3300	2145	3975	4245	1510	1240	6-12	1750		
	2F350	3500	2280	4175	4445	1645	1375	6-12	1750		
	2F370	3700	2405	4375	4645	1770	1500	6-12	1750		
	2F400	4000	2595	4675	4945	1960	1690	6-6	1750 *		
Triplex mit Sonderfreihub	3F385	3850	1845	4525	4795	1210	940	6-6	1700		
	3F430	4300	1995	4975	5245	1360	1090	6-6	1650		
	3F475	4750	2145	5425	5695	1510	1240	6-6	1550		
	3F515	5150	2280	5825	6095	1645	1375	6-6	1450 *		
	3F550	5500	2405	6175	6445	1770	1500	6-6	1350 *		
	3F600	6000	2595	6675	6945	1960	1690	6-6	1200 #		
	3F650	6500	2845	7175	7445	2210	1940	6-6	850 #		
	3F700	7000	3095	7675	7945	2460	2190	6-6	700 #		
Triplex mit Sonderfreihub "Opti-View"	3V360	3600	1845	4225	4545	1170	940	6-6	1650		
	3V405	4050	1995	4675	4995	1320	1090	6-6	1600		
	3V450	4500	2145	5125	5445	1470	1240	6-6	1500		
	3V490	4900	2280	5525	5845	1600	1375	6-6	1400		
	3V525	5250	2405	5875	6195	1730	1500	6-6	1300 *		
	3V575	5750	2595	6375	6695	1920	1690	6-6	1250 #		
	3V633	6330	2845	6955	7275	2170	1940	6-6	900 #		
	3V688	6880	3095	7505	7825	2420	2190	6-6	700 #		

1) bei Einfachbereifung (wenn nicht anderst angemerkt) * Tragfähigkeit mit einfach Super Elastik Reifen (SE) # : mit Zwillingbereifung, Außenbreite: 1480 mm

EINFÜHRUNG

Die kennzeichnenden Eigenschaften der D01-Serie sind folgende:

- Komfortabler, fahrerorientierter Arbeitsplatz
- Sparsame und abgasarme Nissan-Motoren, bekannt für ihre Zuverlässigkeit und Langlebigkeit
- Exzellente Stabilität beim Heben und Fahren
- Ansprechendes, modernes Styling
- Elektrische Hydraulikventil-Betätigung (Finger Tip-Control)
- 3-Wege-Katalysator mit elektronischer Luft-/Gas-Regelung (Treibgas-Stapler)

DER ARBEITSPLATZ DES FAHRER'S

Fahrkomfort und die Leichtigkeit der Bedienung sind Schlüsselfaktoren. Der offen und freundlich wirkende Fahrerplatz und die ideal positionierten Bedienhebel für die Hydraulik und Vorwärts-/Rückwärts-Schaltung ermöglichen dem Fahrer, sich besser auf sein Umfeld zu konzentrieren. Das Ergebnis ist größere Effektivität, höhere Produktivität und mehr Sicherheit.

Andere Eigenschaften bzgl. Komfort und leichter Bedienung sind:

- Niedrigliegende, breite Trittstufen und ein Handgriff für sicheres Auf- und Absteigen
- Die Fahrerplattform ist auf für Nissan patentierte Dämpfer montiert, die den Fahrer vor Vibrationen, Lärm und Straßenschlägen schützen
- Vielseitig einstellbarer Sitz mit Rückhaltegurt und Hüftstütze
- Horizontal und vertikal einstellbare Lenksäule mit Memory-Funktion
- Geräumiger Fußraum
- Automotive Pedalanordnung für optimale Sicherheit
- 1 Bedienhebel für gleichzeitiges Heben und Neigen
- Umfangreiches Fahrerinformationssystem z.B. mit Tankuhr (geschaltet über das Zündschloss)
- Kniehebel-Feststellbremse, die leicht und sicher zu bedienen ist
- Armaturenbrett mit Dosen- und Dokumentenhalter
- Exzellente Sicht durch Mast und Fahrerschutzdach
- Halogenscheinwerfer und Rückspiegel für gute Rundumsicht in allen Situationen

NISSAN-MOTOREN

Nissan-Motoren sind bekannt für ihre Leistung, Zuverlässigkeit und Langlebigkeit bei minimalen Stillstandszeiten.

Die Motoren sind für den Einsatz im Gabelstapler optimiert und beinhalten die neueste Motorentechnologie. Der 3Wege-Katalysator (Treibgasstapler) mit elektronischer Luft -/ Gas-Regelung reduziert die Emissionen auf ein Minimum.

Der Nissan TD27 Motor kann bereits die künftigen Euro-2-Abgaswerte erreichen. Zusätzlich kann ein ins Gegengewicht integriertes Dieselfuß-Partikel-Filter-System (DPF) montiert werden, das über eine integrierte Regeneration verfügt.

BREMSEN

Die D01-Modelle haben 2 unabhängige Bremssysteme:

- Hydraulisch betätigte Trommelbremsen mit höchster Standzeit
- Knie-Hebel Feststellbremse

HUBWERKE

Nissan's Hubwerke für optimale Sicht:

- 2W: Duplex-Hubwerke mit außen angebrachten Hubketten und bester Sicht
- 2F: Duplex-Hubwerke mit besten Sichtverhältnissen und Sonderfreihub
- 3F: Triplex-Hubwerke mit kompakter Bauweise und Sonderfreihub
- 3V: Triplex-Hubwerke mit dezentrierten Sonderfreihubzylindern und dadurch optimierter Sicht

SICHERHEIT

Volle Übereinstimmung mit den aktuellen EU-Sicherheitsvorschriften.

Verschiedene Merkmale bewirken:

- Exzellente Stabilität für sicheres Fahren und Heben
- Geringe Fahrerermüdung

- Maximum an Fahrerschutz durch robustes Fahrerschutzdach
- Beste Rundumsicht
- Signalton falls die Feststellbremse beim Verlassen des Fahrzeugs nicht betätigt wurde
- Signalton beim Rückwärtsfahren zur Warnung der Umgebung

WARTUNG & ZUGÄNLICHKEIT

Leichte Zugänglichkeit durch:

- Einzigartigen Öffnungsmechanismus der Motorhaube
- Leicht ausbaubares Bodenblech
- Leicht ausbaubares Lüftergehäuse
- Kontergewicht mit großem, versenktem Koppelpunkt
- Edelstahlansaugpuff bei allen Treibgas-Modellen
- Flachsicherungen auf PKW-Standard
- Lichtmaschine mit IC-Regler
- Transistor-Zündung bei allen Treibgas-Modellen

STANDARD-AUSRÜSTUNG

- 3Wege-Katalysator mit elektronischer Luft-/Gas-Regelung (Treibgas-Stapler)
- Offene Trittstufen, Handgriff und rutschsichere Fußmatten
- Vielseitig einstellbarer Fahrersitz
- Neigbare Lenksäule mit Memory-Funktion
- Vollhydraulische Lenkung
- Steuerventil
- Elektrische Ventilansteuerung (Finger-Tip-Control)
- Elektrische Vorwärts-/Rückwärts-Schaltung
- 1-Hebel-Bedienung für Heben und Neigen
- Duplex-Freisichtmast
- Lastschutzgitter
- Regenschutz und Rückspiegel
- Halogenscheinwerfer mit Schutzbügel vorn
- Beleuchtung und Arbeitsscheinwerfer hinten
- Fahrerinformationssystem beinhaltet:
 - Kraftstoffvorrats- und Betriebsstundenanzeige
 - Kühlwassertemperaturanzeige mit Warnlicht
 - Luftfilterüberwachung mit Warnlicht
 - Getriebeöltemperaturüberwachung mit Warnlicht
- Feststellbremsen-Signalton
- Signalton bei Rückwärtsfahrt

Die Liste der Standardausrüstung kann je nach Land von dieser abweichen

MÖGLICHES ZUBEHÖR

- Verschiedene Hubwerke wie auf Seite 3 dargestellt
 - Zusätzliche Hydraulikfunktionen für alle Hubwerkstypen
 - Mechanische Ventilbetätigung rechts vom Lenkrad
 - Elektrische Vorwärts-/Rückwärtsschaltung an der Lenksäule
 - Reifen (Super Elastik, Zwillingsbereifung, nicht-kreidende)
 - Separater Bedienhebel für jedes Hydraulikventil
 - Komfortkabine, Heizung
 - Einhänge- oder integrierte Seitenschieber
 - Dieselfuß-Partikel-Filter
 - Verbreiterter Gabelträger
 - Erhöhtes Lastschutzgitter
 - Verschiedene Gabellängen
- (Anderes Zubehör auf Anfrage)



NISSAN FORKLIFT EUROPE B.V.

SGD01-01 02-04-5000
<http://www.nissan-nfe.com>
Printed in the Netherlands

Die Nissan D01-Serie wird nach den Vorgaben der ISO9002 und ISO-14001 produziert.

Nissan Motor Co., Ltd. behält sich das Recht vor ohne Ankündigung jegliche Änderungen in Bezug auf Farben, Ausstattung oder Spezifikationen, die in dieser Broschüre benannt sind, durchzuführen oder die Herstellung der individuellen Modelle einzustellen. Die Farben der gelieferten Fahrzeuge können leicht von denen der Broschüre abweichen. Die Spezifikationen variieren in den verschiedenen Ländern auf Grund der örtlichen Marktbedingungen. Bitte suchen Sie Ihren ortsansässigen Händler auf um sicherzustellen, daß die gelieferten Fahrzeuge mit Ihrer Vorstellung übereinstimmt. Alle angegebenen Werte können abweichen, auf Grund von Motor- und Systemtoleranzen, sowie Arbeitsbedingungen. Einige Ausstattungen die auf den Fotos gezeigt sind, sind nicht serienmäßig.