



TSURUMI PUMP



TSURUMI PUMP

LSC 230V
50Hz

Ideal para el bombeo del agua residual aguas abajo

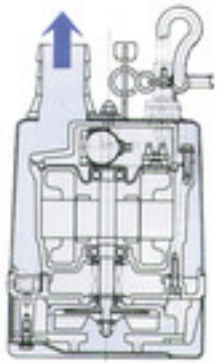
- para uso profesional.

Bomba para achique de residuos con capacidad para bombear hasta el ras del suelo. Hasta la más pequeña charca puede ser achicada. Ideal para el achique total de superficies planas donde no es posible utilizar una chupona: techos guardías, aparcamientos, garajes, carreteras, piscinas.



Descarga superior

El agua bombeada fluye entre la cubierta exterior y el motor, refrigerando el motor y descargando según el dibujo (forzada refrigeración de motor). La bomba puede funcionar continuamente al aire libre.



Caracteres:

Una doble junta mecánica con los sellos de caburo de silicio bañada en aceite, igual a las utilizadas en las grande y robustas bombas

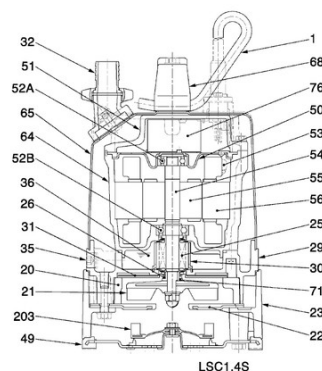
- Nivel mínimo de aspiración 1 mm.
- Válvula de retención interna.

Disponibilidad de sistema de autocontrol por electrodos.

De funcionamiento igual a una bomba no automática, sin necesidad de un procedimiento especial. Unos electrodos sensible detectan el nivel de agua para poner en funcionamiento incluso en presencia de residuos. Un sensor relé enteramente envuelto en resina y metido en una caja de goma como protection ante movimientos bruscos.

Componentes:

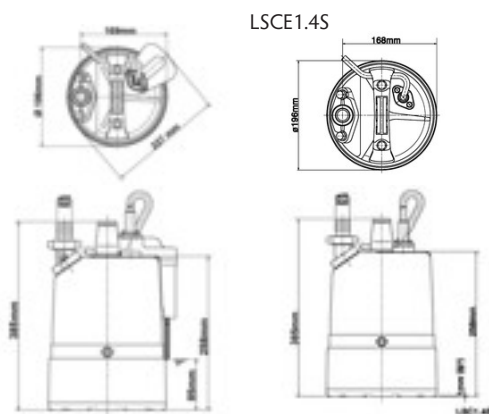
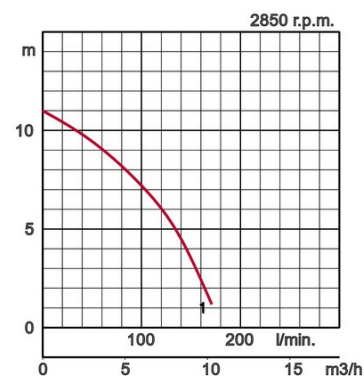
001 Cable	050 Tapa motor
020 Caracol	051 Cubierta motor
021 Impulsor	052A Rodamiento sup.
022 Tapa succión	052B Rodamiento inf.
023. Base de apoyo	053. Protector miniatura
025 Junta mecánica	054 Eje
026 Sello de aceite	055 Rotor
029 Carcasa de aceite	056 Estator
030 Elevador de aceite	064 Carcasa motor
031 Plato desgaste	065 Camisa
032 Salida de manguera	068 Asa
035 Tapón de aceite	071 Casquillo eje
036 Lubricante	076 Condensador
049 Plato inferior	203. Válvula de compuerta



Especificaciones:

Modelo	COLOR CURVA	Boca descarga mm.	Potencia motor kW	Consumo nominal A.	Altura a caudal 0 m	Máx. Caudal l/min.	Peso en seco sin cable Kg	Paso de sólidos mm.	resistencia a la presión	Cable eléctrico (m.)
LSC1.4S	1	25	0,48	2,9	11,0	170	12,0	6	10	10
LSCE1.4S		25	0,48	2,9	11,0	170	12,6	6	10	10

descarga mm.	25		
Fluido a bombear	Temperatura	0 - 40°C	
	Tipo de vertido	Agua limpia, derrames de aguas, charcos	
Bomba	Elementos	Impulsor	Impulsor Semi VORTEX
		Sellado eje	Doble Junta Mecánica
		Cojinetes	Rodamientos a bolas sellados
	Material	Impulsor	Goma Urethano
		Carcasa	Goma Etileno Propileno
		Tapa de aspiración	Placa de acero + Goma Urethano
	Sellado eje	Carburo de Silicio en baño de aceite	
Motor	Protección del Motor Interna		Protector miniatura
	Tipo, Polos		Motor de inducción 2 Polos, IP68
	Fases / Voltaje		Monofásico 230 / 110 V - 50 Hz.
	Aislamiento		Aislamiento clase E
	Lubricación		Aceite de turbinas (ISO VG32)
	Material	Carcasa	Fundición de Aluminio
Eje		Ac.inox.EN-X6Cr13	
Cable eléctrico		Goma, 10m H07RN8-F	
Conexión de descarga		Acoplamiento para manguera	



W1: Nivel mínimo de agua

En caso de utilización con líquidos abrasivos o corrosivos, se podrían producir los lógicos desgastes en determinados componentes de la bomba. Si éste es el caso, por favor consulte con nuestro departamento técnico o en www.tsurumi.eu/english/applications.html



Contribuimos al bienestar y armonía del mundo a través de una producción ecológica.

Diseñada para incrementar la productividad mediante cadenas de montaje completamente integradas, la factoría de TSURUMI en Kyoto (Japón) es capaz de producir más de 1 millón de bombas al año. Sus modernas instalaciones a gran escala de I+D ofrecen condiciones óptimas para experimentar y probar incluso las bombas más grandes y desarrollar nuevos productos para una más amplia aplicación y uso de las bombas. Para proporcionar las mejores condiciones para nuestros trabajadores y para el medio ambiente, ponemos especial énfasis en la optimización de las condiciones de trabajo, tales como aire acondicionado, minimización del polvo y gases de escape, reciclaje completo y recuperación de residuos.

Tsurumi (Europe) GmbH

Wahlerstr. 10
D-40472 Düsseldorf
Tel.: +49 (0)211-4179373
Fax: +49 (0)211-417937-480
Email: sales@tsurumi.eu
www.tsurumi.eu

Nuestra política es de mejora constante de nuestros productos, por lo que nos reservamos el derecho de cambiar las especificaciones y diseños sin previo aviso. Nuestras bombas son sólo para uso profesional. La garantía del producto da derecho al cliente a la reparación gratuita por parte de Tsurumi (Europe) GmbH a través de sus distribuidores regionales, de cualquier producto que esté en periodo de garantía (véase abajo), incluso cuando no existan reclamaciones contra el vendedor. En caso de mal funcionamiento, avería o fallo del producto atribuible al manejo o uso inadecuado por parte del cliente, la garantía no será válida. También, cualquier manipulación por parte de personal no autorizado será causa de invalidez de la garantía. La decisión de reemplazar o reparar el producto siempre corresponderá a Tsurumi (Europe) GmbH. No se admitirán reclamaciones pasados tres meses del vencimiento de la garantía, salvo acuerdo expreso entre vendedor y cliente. Los elementos de desgaste quedan expresamente fuera de garantía.



con-LSC-ES

